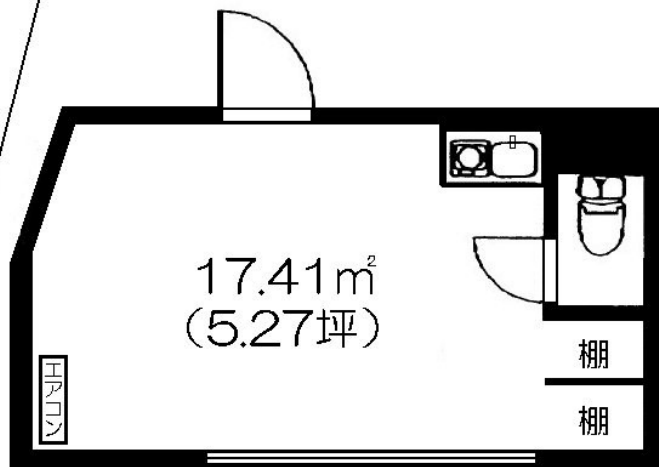


バス通り



長崎銀座商店街



60,000円

1R (17.41m²)

メゾン18 テナント 店舗号室

タイプ	店舗
所在地	豊島区南長崎5-18-1
沿線・駅名	西武池袋線東長崎駅まで徒歩2分 大江戸線落合南長崎駅まで徒歩7分
管理費等	
礼金	4ヶ月
敷金	2ヶ月
保証金	0ヶ月
家財保険料	要加入
契約期間	
建物	3階建 1階 東 木造 平成17年4月 築
入居	期日指定
駐車場	
ひとこと	
特色	■2年更新 ■エアコン(残置) ■電気キッチン ■トイレ付! ■TVモニター付インターホン! ■【飲食店不可】

物件番号: 42907

図面と現況が異なる場合は現況を優先します

東京都知事免許(14)第28420号

秀栄住宅

TEL : 03-5988-7274

〒171-0052 東京都豊島区南長崎5-29-17

FAX : 03-5988-7275

URL : <http://www.shuei-tintai.com>

(社)東京都宅地建物取引業協会

定休日: 水曜日

Email : info@shuei-tintai.com

■手数料(借主)

[1ヶ月]

■手数料(客付)

■手数料(広告)